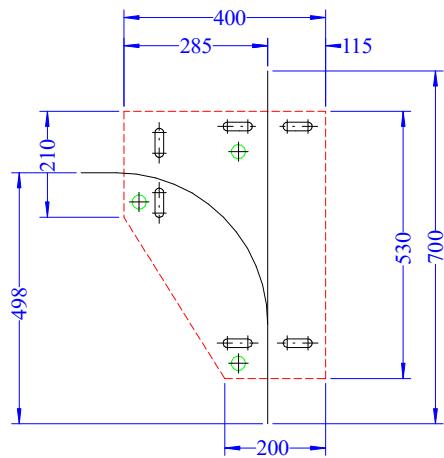


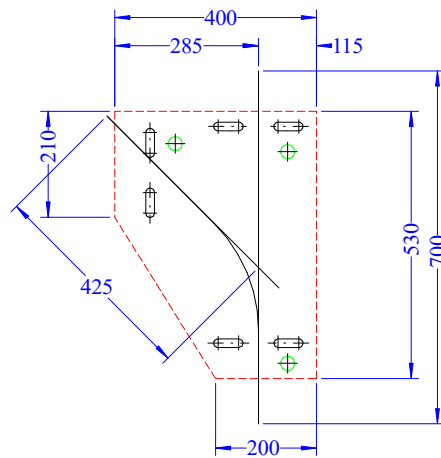
překl.150 mm

	Kreslil:	Datum:
	Výkres:	Číslo výkresu:
	Výhybka LL 45	



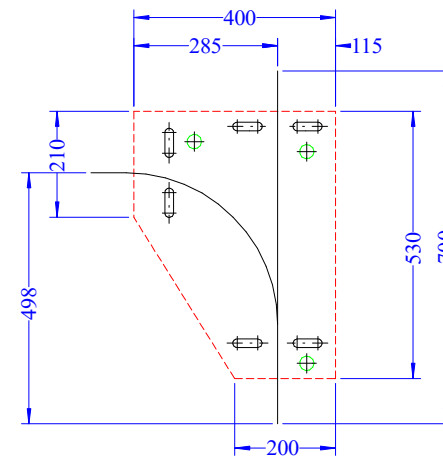
překl.150 mm

	Kreslil:	Datum:
	Výkres:	Číslo výkresu:
	Výhybka LL 90	



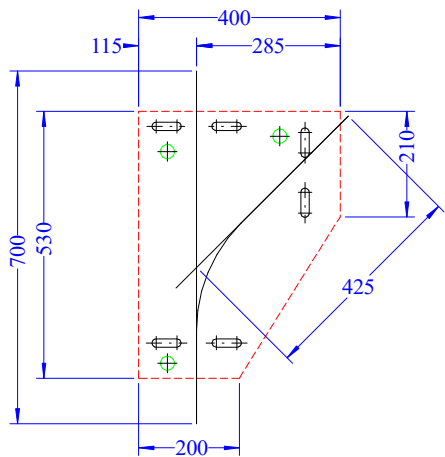
překl.210 mm

	Kreslil:	Datum:
	Výkres:	Číslo výkresu:
	Výhybka LP 45	



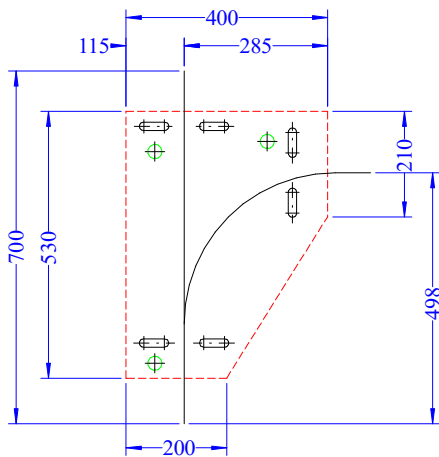
překl.210 mm

	Kreslil:	Datum:
	Výkres:	Číslo výkresu:
	Výhybka LP 90	



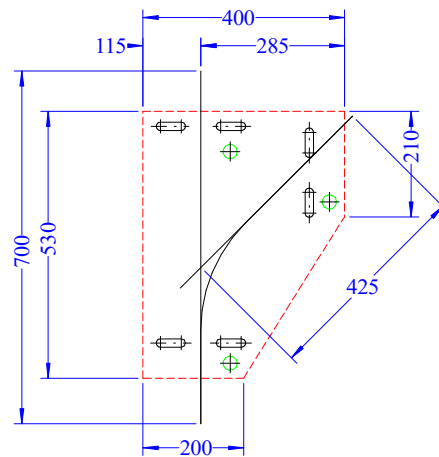
překl.210 mm

	Kreslil:	Datum:
	Výkres:	Číslo výkresu:
	Výhybka PL 45	



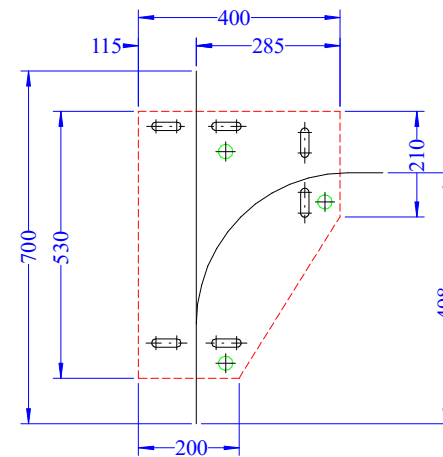
překl.210 mm

	Kreslil:	Datum:
	Výkres:	Číslo výkresu:
	Výhybka PL 90	



překl.150 mm

	Kreslil:	Datum:
	Výkres:	Číslo výkresu:
	Výhybka PP 45	



překl.150 mm

	Kreslil:	Datum:
	Výkres:	Číslo výkresu:
	Výhybka PP 90	